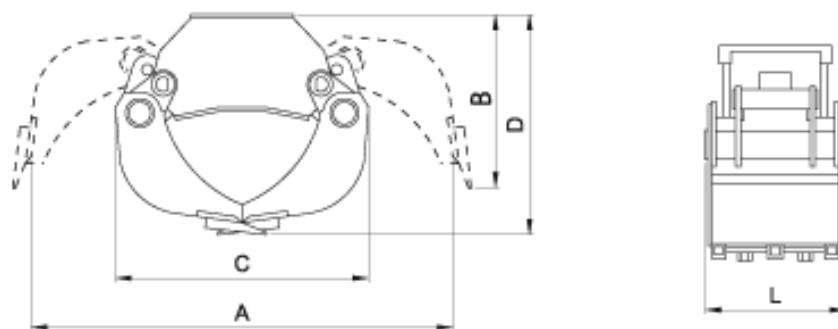


Steinzangen Vermassung



Typ	Gewicht	Hydr.Druck	Tragkraft	Lt./min.	Tonnen	Abmessung				
						A	B	C	D	L
BSG 300	75	MAX 200	500	20	1,7-3	875	550	560	570	330
BSG 400	165	MAX 200	1000	20	3-5	1100	550	650	650	440
BSG 500	215	MAX 200	1500	30	5-6	1350	800	730	680	540
BSG 600	285	MAX 200	1500	30	6-10	1500	700	960	800	640
BSG 750	330	MAX 200	1500	30	7-12	1500	700	960	800	740
BSG 300 TG	75	MAX 200	500	20	1,7-3	875	550	560	570	330
BSG 400 TG	165	MAX 200	1000	20	3-5	1100	550	650	650	440
BSG 500 TG	215	MAX 200	1500	30	5-6	1350	800	730	680	540
BSG 600 TG	285	MAX 200	1500	30	6-10	1500	700	960	800	640
BSG 750 TG	330	MAX 200	1500	30	7-12	1500	700	960	800	740