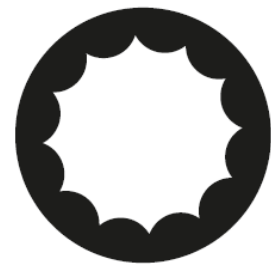




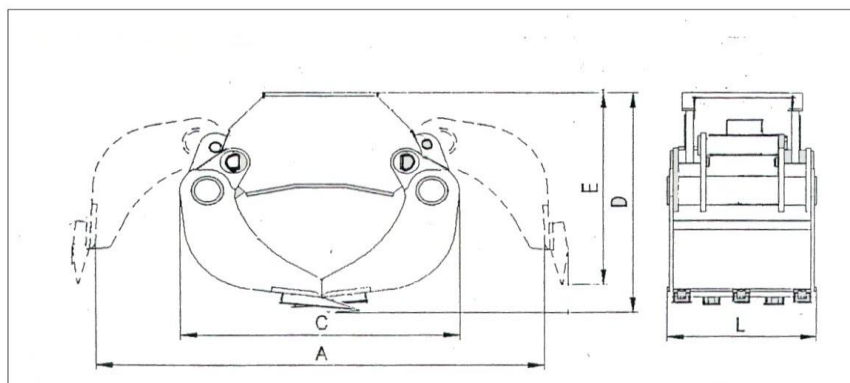
Hofmann

mechanische Werkstatt



Steinzange mit horizontalem Zylinder

TYP BSG TG



Schalen geschlossen oder geschlitzt möglich (gleicher Preis)

Typ	Gewicht Kg	Max. Druck	Tragkraft	A	B	C	D	L	Bagger	Preis Fr.
BSG 300	75	200 bar	500	875	550	560	570	330	1.7 - 3 to	3'250.00
BSG 400	165	200 bar	1000	1100	550	650	650	440	3 - 5 to	4'500.00
BSG 500	215	200 bar	1500	1350	800	730	680	540	5 - 6 to	4'900.00
BSG 600	285	200 bar	2000	1500	700	960	800	640	6 - 10 to	5'400.00
BSG 750	330	200 bar	2000	1500	700	960	800	740	7 - 12 to	6'200.00

Rotator	CPR 5	Fr. 2'435.00
	CPR9	Fr. 3'976.00
	CPR15	Fr. 7'200.00