

Bagger Komatsu 3,3 Tonnen

Modell PC30 mit Gummiraupen



Ausrüstung:

Tieflöffel 50 cm, 60 cm und 80 cm

Schwenklöffel 100 cm

Preise:

Grundpauschale 60.00 Fr.

(unter 10 Arbeitsstunden)

Pro Arbeitsstunde 55.00 Fr./Std.

(Mindestfaktura 1 Std./Tag)

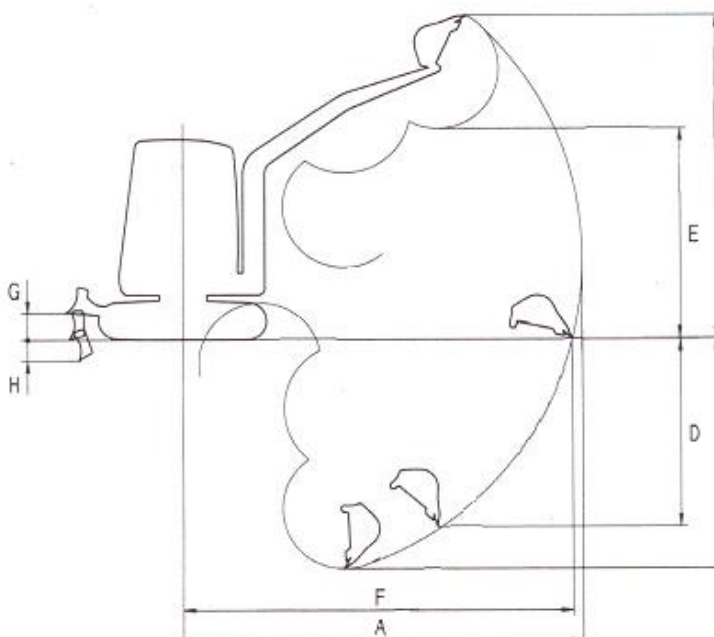
Zusatzausrüstung

Steinzange 80.00 Fr. /Tag

Preise exkl. MwSt. u. Treibstoff (Diesel ca. 3 l/Std.)

Transport auf Anfrage

Diagramm Grabtiefe



	Betriebseigenschaften	mm
A	Max. Reichweite	5145
B	Max. Reichtiefe	2835
C	Max. Reichhöhe mit Kabine	4600
D	Max. Tiefe Vertikalwand	2535
E	Max. Abladehöhe mit Kabine	3135
F	Max. Reichweite an Bodenhöhe	5030
G	Max. Hubhöhe des Planierschildes	330
H	Max. Absenktiefe des Planierschildes	245

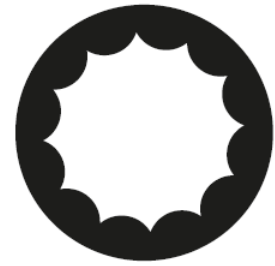
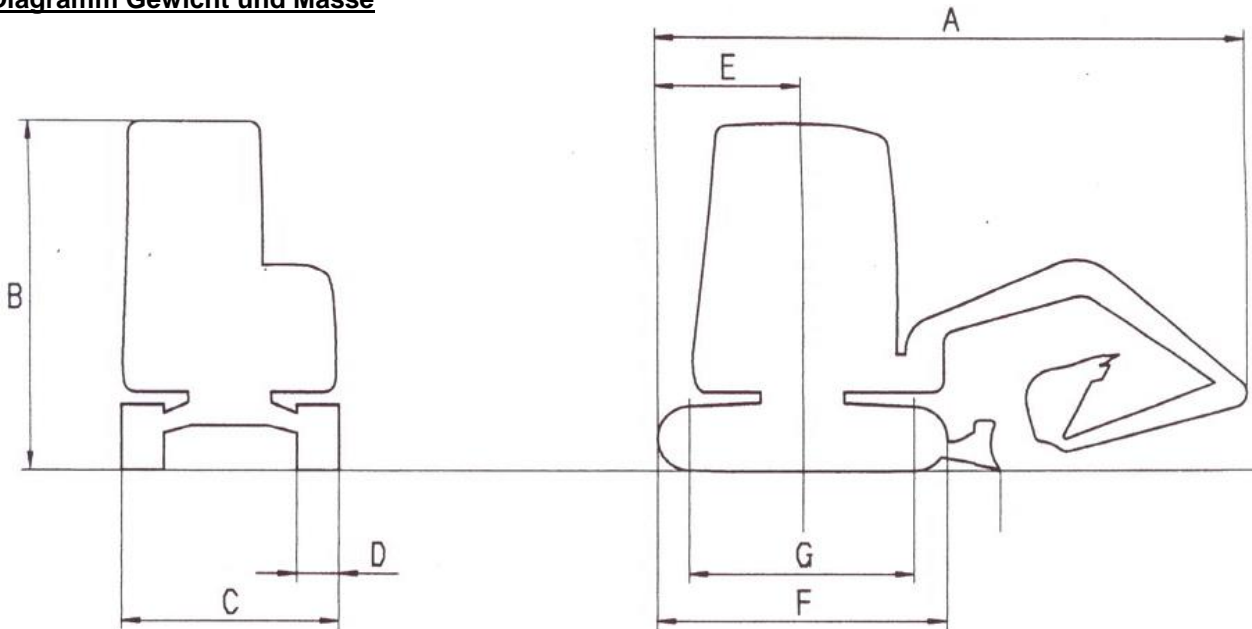


Diagramm Gewicht und Masse



	Position	Masseinheit	Daten
	Betriebsmasse mit Kabine	kg	3310
	Löffelleistung	m ³	0,09
	Motor	--	Diesel 3D84E-3KJ Komatsu
	Motorleistung	kW (HP)/rpm	20,59 (28)/2500
A	Gesamtlänge	mm	4660
B	Gesamthöhe mit Kabine	mm	2510
C	Gesamtbreite	mm	1550
D	Breite der Raupenketten	mm	300
E	Drehungsradius	mm	1040
F	Gesamtlänge der Raupenketten	mm	2070
G	Bodenfreiheit der Raupenketten	mm	1610
	Min. lichte Weite vom Boden	mm	355
	Fahrgeschwindigkeit (hohe/niedrige)	km/h	2,8/(4,6)
	Drehungsgeschwindigkeit	rpm	9,3