

Bagger Hitachi 1,8 Tonnen

Modell ZX 17 U-2 mit Gummiraupen



Ausrüstung:

Tieföffel 25 cm, 30 cm, 40 cm und 50 cm

Schwenklöffel 80 cm

Preise:

Pro Arbeitsstunde 40.00 Fr.

(Mindestfaktura 1 Std./Tag)

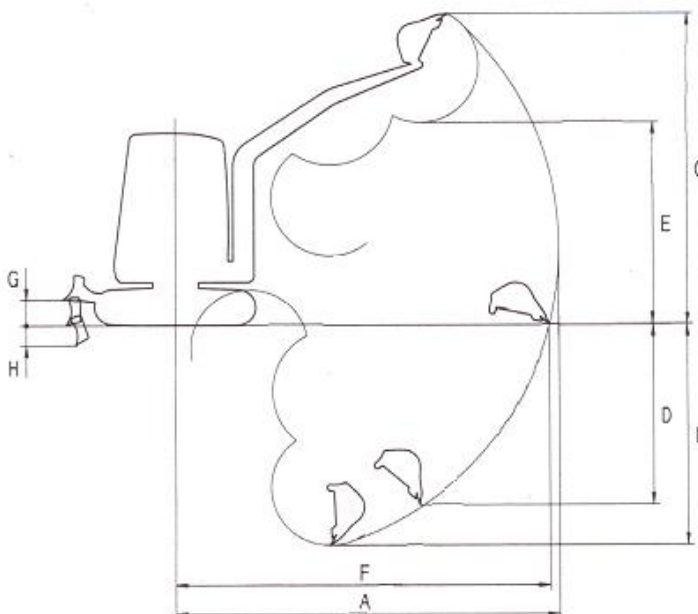
Grundpauschale 60.00 Fr

(unter 10 Arbeitsstunden)

Preise exkl. MwSt. u. Treibstoff (Diesel ca. 3 l/Std.)

Transport auf Anfrage

Diagramm Grabtiefe



	Betriebseigenschaften	mm
A	Max. Reichweite	3900
B	Max. Reichtiefe	2170
C	Max. Reichhöhe	3560
D	Max. Tiefe Vertikalwand	1830
E	Max. Abladehöhe mit Kabine	2530
F	Max. Reichweite an Bodenhöhe	3900
G	Max. Hubhöhe des Planierschildes	285
H	Max. Absenktiefe des Planierschildes	240

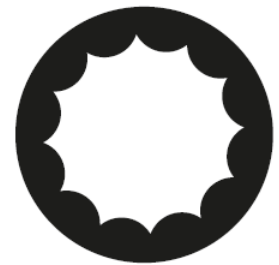
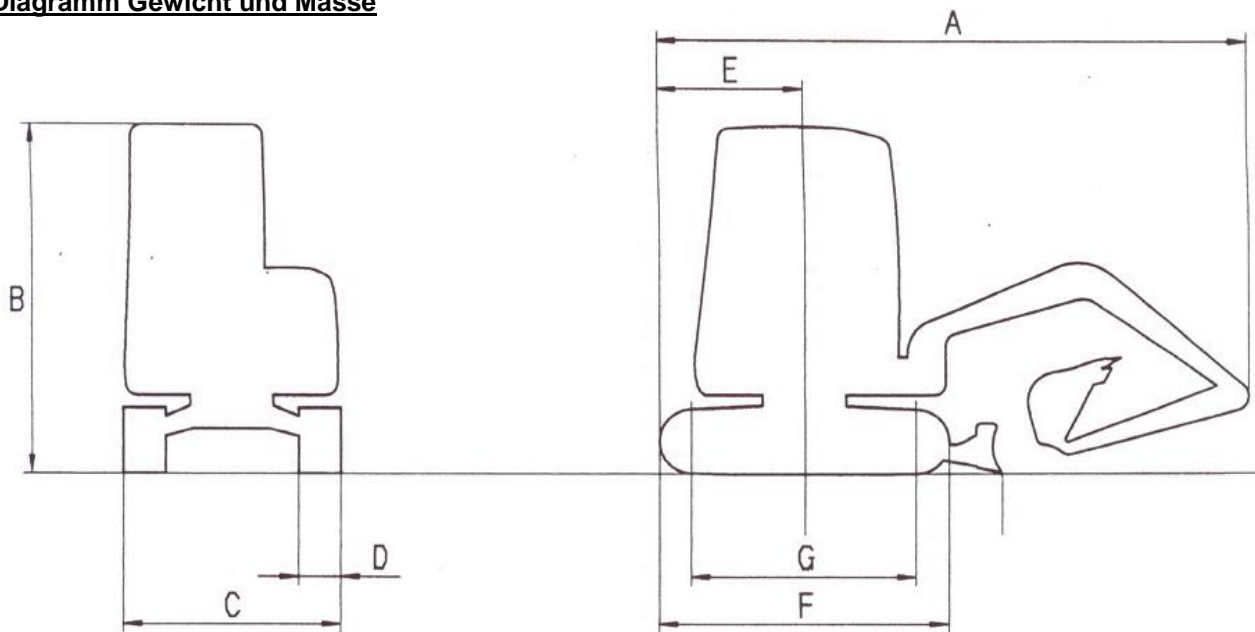


Diagramm Gewicht und Masse



	Position	Masseinheit	Daten
	Betriebsgewicht mit Kabine	kg	1860
	Löffelleistung	m ³	0,05
	Motor	--	Yanmar 3TNV70
	Motorleistung	kW (HP)/rpm	11 KW / 15 PS
A	Gesamtlänge	mm	3590
B	Gesamthöhe mit Kabine	mm	2400
C	Gesamtbreite	mm	970 / 1280
D	Breite der Raupenketten	mm	230
E	Drehungsradius	mm	675
F	Gesamtlänge der Raupenketten	mm	1570
G	Mitte Turasrad bis Mitte Leitrad	mm	1210
	Min. lichte Weite vom Boden	mm	165
	Fahrgeschwindigkeit (hohe/niedrige)	km/h	2,4/(4,3)
	Drehungsgeschwindigkeit	rpm	8,90