

Bagger Hitachi 1,8 Tonnen

Modell ZX18 mit Gummiraupen



Ausrüstung:

Tieflöffel 30 cm und 45 cm

Schwenklöffel 80 cm

Preise:

Pro Arbeitsstunde 40.00 Fr.

(Mindestfaktura 1 Std./Tag)

Grundpauschale 60.00 Fr

(unter 10 Arbeitsstunden)

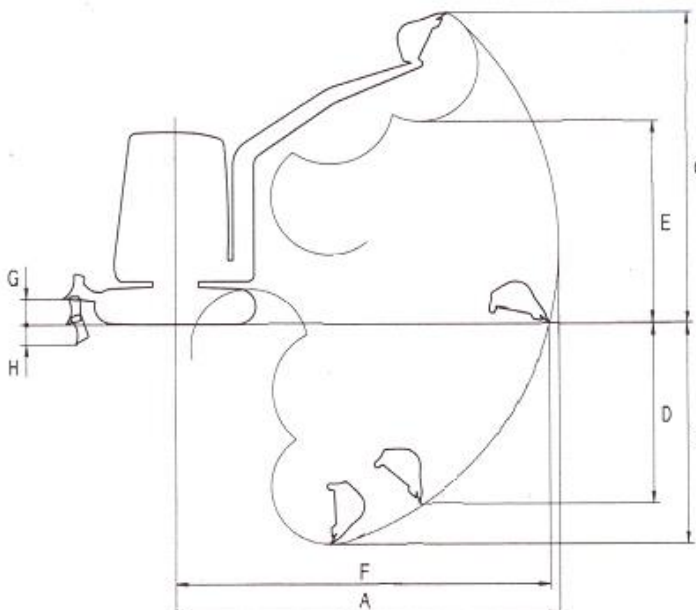
Zusatzausrüstung

Hydraulikhammer 120.00 Fr. /Tag
(Eisenverschleiss 30.00)

Preise exkl. MwSt. u. Treibstoff (Diesel ca. 3 l/Std.)

Transport auf Anfrage

Diagramm Grabtiefe



	Betriebseigenschaften	cm
A	Max. Reichweite	300
B	Max. Reichtiefe	210
C	Max. Reichhöhe	350
D	Max. Tiefe Vertikalwand	
E	Max. Abladehöhe mit Kabine	210
F	Max. Reichweite an Bodenhöhe	300
G	Max. Hubhöhe des Planierschildes	10
H	Max. Absenktiefe des Planierschildes	20

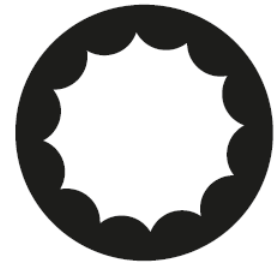
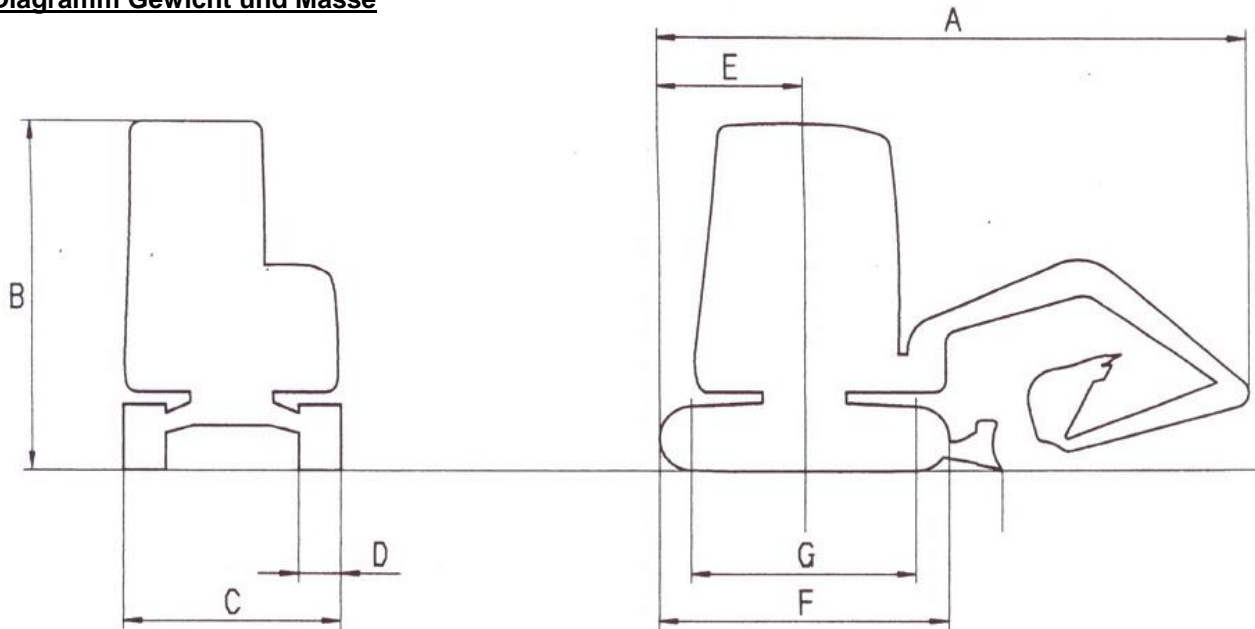


Diagramm Gewicht und Masse



	Position	Masseinheit	Daten
	Betriebsgewicht mit Kabine	kg	1'800
	Löffelleistung	m ³	
	Motor	--	Isuzu
	Motorleistung	kW (HP)/rpm	
A	Gesamtlänge	mm	3'500
B	Gesamthöhe mit Kabine	mm	2'300
C	Gesamtbreite	mm	980 bis 1'300
D	Breite der Raupenketten	mm	230
E	Drehungsradius	mm	
F	Gesamtlänge der Raupenketten	mm	
G	Bodenfreiheit der Raupenketten	mm	
	Min. lichte Weite vom Boden	mm	
	Fahrgeschwindigkeit (hohe/niedrige)	km/h	
	Drehungsgeschwindigkeit	rpm	