

Bagger Hitachi 2,6 Tonnen

Modell EX 22.2 mit Gummiraupen



Ausrüstung:

Tiefelöffel 45 cm und 60 cm

Schwenklöffel 100 cm

Preise:

Pro Arbeitsstunde 45.00 Fr.

(Mindestfaktura 1 Std./Tag)

Grundpauschale 60.00 Fr

(unter 10 Arbeitsstunden)

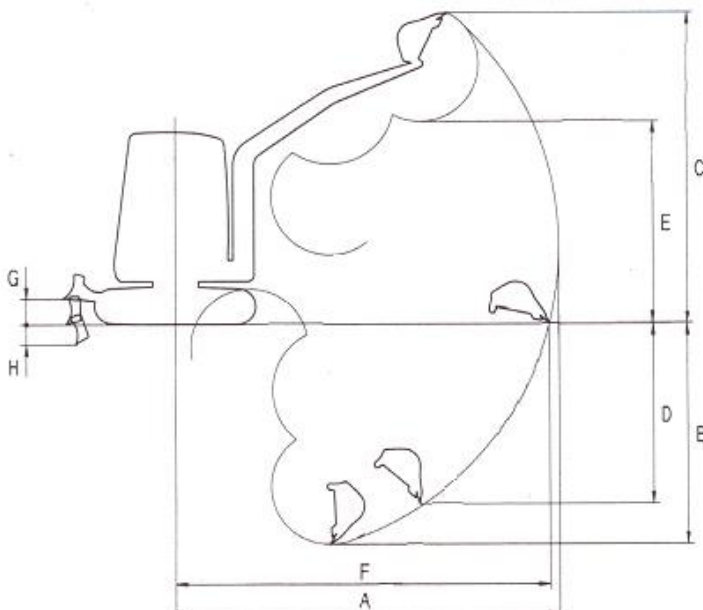
Zusatzausrüstung

Steinzange 80.00 Fr. /Tag

Preise exkl. MwSt. u. Treibstoff (Diesel ca. 3 l/Std.)

Transport auf Anfrage

Diagramm Grabtiefe



	Betriebseigenschaften	mm
A	Max. Reichweite	4535
B	Max. Reichtiefe	2740
C	Max. Reichhöhe mit Kabine	4425
D	Max. Tiefe Vertikalwand	2235
E	Max. Abladehöhe mit Kabine	3100
F	Max. Reichweite an Bodenhöhe	4500
G	Max. Hubhöhe des Planierschildes	370
H	Max. Absenktiefe des Planierschildes	350

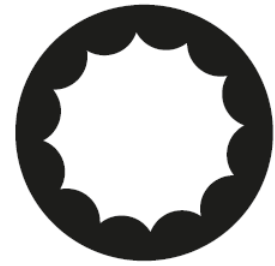
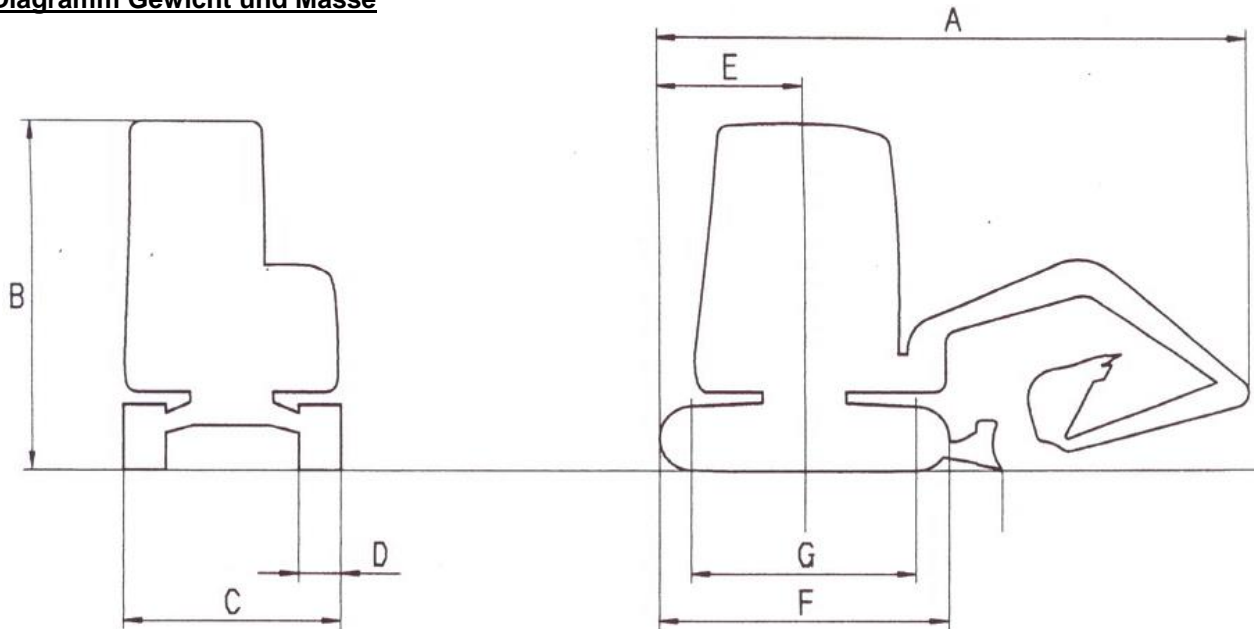


Diagramm Gewicht und Masse



	Position	Masseinheit	Daten
	Betriebsgewicht mit Kabine	kg	2600
	Löffelleistung	m ³	0,09
	Motor	--	Kubota D1105
	Motorleistung	kW (HP)/rpm	13,6 KW / 18,5 PS
A	Gesamtlänge	mm	4245
B	Gesamthöhe mit Kabine	mm	2356
C	Gesamtbreite	mm	1400
D	Breite der Raupenketten	mm	250
E	Drehungsradius	mm	1245
F	Gesamtlänge der Raupenketten	mm	1785
G	Bodenfreiheit der Raupenketten	mm	1350
	Min. lichte Weite vom Boden	mm	325
	Fahrgeschwindigkeit (hohe/niedrige)	km/h	2,2/(3,7)
	Drehungsgeschwindigkeit	rpm	9,0